



BENUTZERHANDBUCH

SC 350

Vielen Dank, dass Sie sich für einen VULCAN SC-350 entschieden haben. Um eine hohe Schnittqualität und optimale Produktivität zu gewährleisten, lesen Sie bitte dieses Benutzerhandbuch vor dem Gebrauch sorgfältig durch.

Handbuch

- Kein Teil dieser Veröffentlichung darf ohne vorherige schriftliche Genehmigung der VULCAN Corporation in irgendeiner Form oder mit irgendwelchen Mitteln vervielfältigt, in einem Datenabrufsystem gespeichert oder übertragen werden.
- Die Produktspezifikationen und andere Informationen in diesem Handbuch können ohne vorherige Ankündigung geändert werden.
- Obwohl alle Anstrengungen unternommen wurden, um vollständige und genaue Informationen bereitzustellen, wenden Sie sich bitte an Ihren Vertriebsmitarbeiter oder den nächstgelegenen VULCAN-Händler, wenn Sie unklare oder fehlerhafte Informationen finden oder andere Kommentare oder Vorschläge machen möchten.
- Ungeachtet der Bestimmungen im vorhergehenden Absatz übernimmt die VULCAN Corporation keine Haftung für Schäden, die sich aus der Verwendung der hierin enthaltenen Informationen oder der Verwendung des Produkts ergeben.

Kutter

Alle externen Datenschnittstellenkabel und -stecker müssen ordnungsgemäß abgeschirmt und geerdet sein. Geeignete Kabel und Stecker sind bei den autorisierten Vulcan-Händlern oder den Herstellern von Computern oder Peripheriegeräten erhältlich.

VULCAN ist nicht verantwortlich für Störungen, die durch die Verwendung von anderen als den empfohlenen Kabeln und Steckern oder durch unbefugte Änderungen oder Modifikationen an diesem Gerät verursacht werden.

Unerlaubte Änderungen oder Modifikationen können dazu führen, dass der Benutzer die Berechtigung zum Betrieb des Geräts verliert.

Maschinenwarnschild

Das folgende Warnschild befindet sich auf diesem Schneideplotter. Bitte beachten Sie alle Warnhinweise auf dem Etikett



Warnung; Elektrizität
Vermeidung des Kontakts mit Elektrizität



Warnung; Scharfes Element
Achten Sie darauf, Verletzungen durch scharfe Gegenstände (z. B. Nadeln, Klingen) zu vermeiden.

Nach dem Einschalten des Bogenschneiders

Während des Betriebs, unmittelbar nach Beendigung des Betriebs und beim Einstellen der Schneideplotterfunktionen bewegt sich der Schlitten in die Ausgangsposition, und andere Teile, die nicht fixiert sind, können sich plötzlich bewegen.

Achten Sie darauf, dass Ihre Hände, Haare oder Kleidung nicht zu nahe an die beweglichen Teile oder in deren Bewegungsbereich gelangen.

Legen Sie auch keine Fremdkörper in diese Bereiche oder in deren Nähe. Wenn sich Ihre Hände, Haare, Kleidung o. Ä. in beweglichen Teilen verfangen oder um diese gewickelt werden, können Sie sich verletzen und das Gerät kann beschädigt werden.

Definitionen

- In dieser Bedienungsanleitung bezieht sich das Wort "Schneidegerät" auf die Bedienung des Geräts und die Verwendung des Plotterstifts oder des Schneidstempels zum Schneiden.
- In dieser Bedienungsanleitung bezieht sich der Begriff "Medien" auf Papier, Rollenmedien, Blattmedien oder Markierungsfolien.

Inhaltsübersicht

WARNUNG	2
Handbuch	2
Kutter	2
Maschinenwarnschild	2
Nach dem Einschalten des Bogenschneiders	3
Definitionen	3
Inhaltsübersicht	4
Kapitel 1 Produktübersicht	6
1.1 Technische Daten der Maschine	7
1.2 Zubehörliste	9
1.3 Produkteinführung	10
1.4 Bedienfeld	11
Bildschirm (LCD)	11
Steuerungstaste.....	11
Kapitel 2: Installation	12
2.2 Einsatz von Werkzeugen	16
Klingenthaler	16
Die richtige Einstellung des Messers einstellen.....	17
Stifthalter.....	17
2.3 Anbringen eines Werkzeugs	18
Entfernen des Werkzeugs.....	19
2.4 Anschließen an den Computer	20
Anschluss über USB-Schnittstelle	20
Anschluss über Ethernet (LAN) Schnittstelle	20
Anschließen des Netzkabels	21
Verbinden über USB-Laufwerk	21
Kapitel 3: Funktionen	23
3.1 Laden der Medien	24
3.2 Bewegen des Werkzeugschlittens	25
3.3 Setzen des Ursprungspunktes	25
3.4 Durchführung von Schneidtests	26
3.5 Schneiden stoppen	28
3.6 Offline-Ausgabe	29
3.7 QR-Code	30
3.8 Einstellungen	31
Cuttergröße kalibrieren	31
Offset-Einstellung	32
Betriebsart.....	33

Sensor Zustand	34
Informationen zum System	35
Kapitel 4: Fehlersuche und Wartung	36
3.1 Fehlermeldungen	37
3.1 Die Fehlerinformation des Schneiders	38
3.2 Wartung	39
Tägliche Wartung	39

Kapitel 1 Produktübersicht

1.1 Technische Daten der Maschine

1.2 Zubehör-Liste

1.3 Produkt-Einführung

1.4 Bedienfeld

1.4.1 Bildschirm (LCD)

1.4.2 Steuerschlüssel

1.1 Technische Daten der Maschine

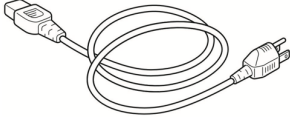
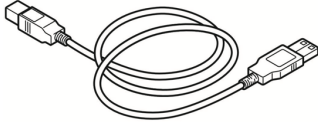
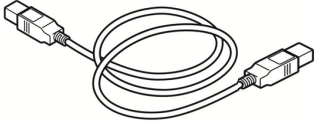
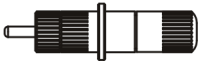
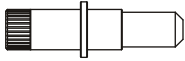

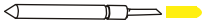


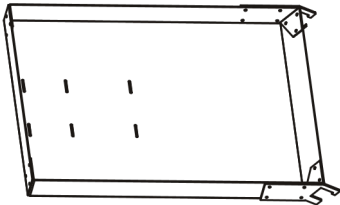
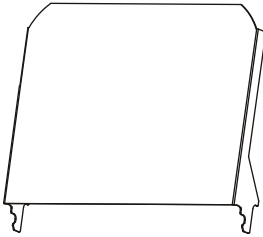

Artikel	SC-350
Konfiguration	Automatisch einziehender Blattschneider
Größe der Medien	Breite: 185 bis 350mm Länge: 150 bis 500mm A4,A3,SRA3,Extended A3. Kundenspezifische Größen für eine maximale Schnittlänge von 500 mm
Maximale Schnittgeschwindigkeit	1200 mm/s (Hochgeschwindigkeitsmodus)
Maximale Kraft	400g
Minimale Zeichengröße	Ca. 5 mm im Quadrat
Gewicht der Platte	Bis zu 0,35 mm (350 g/m ²)
Automatische Blattkapazität	Bis zu 200 Blatt
Fütterungszeit	2 Sekunden
Markiert die Erfassungszeit	4 Sekunden
Mechanisch / Programmierbar Auflösung	0,01254 mm / HP-GL: 0,025 mm
Standardschnittstellen	USB2.0 (volle Geschwindigkeit) / U-Flash / Ethernet
Befehlssätze	HP-GL
Anzahl der Werkzeuge	1 Werkzeug
Werkzeug-Typen	Schneidemesser
Betriebsbildschirm	4,3-Zoll-Touch-LCD
Stromversorgung	100 bis 240 V AC, 50/60 Hz (automatische Umschaltung)
Stromverbrauch	60W

Betriebsumgebung	Temperatur: 10 bis 35 Grad, Luftfeuchtigkeit: 35 bis 75% RH (nicht kondensierend)
Äußere Abmessungen (mm) (B x T x H)	Ausgabefach : 406 x 462 x 186 mm Ausgabefach+Schneidegerät+Medienablage: 1109 x 747 x 594 mm
Gewicht	33kg/36kg
Abmessungen (B x T x H)	870 x 550 x 580 mm
Kompatibles Betriebssystem	Windows und Mac

1 : HP-GL ist eine eingetragene Marke der US-amerikanischen Hewlett Packard Company.

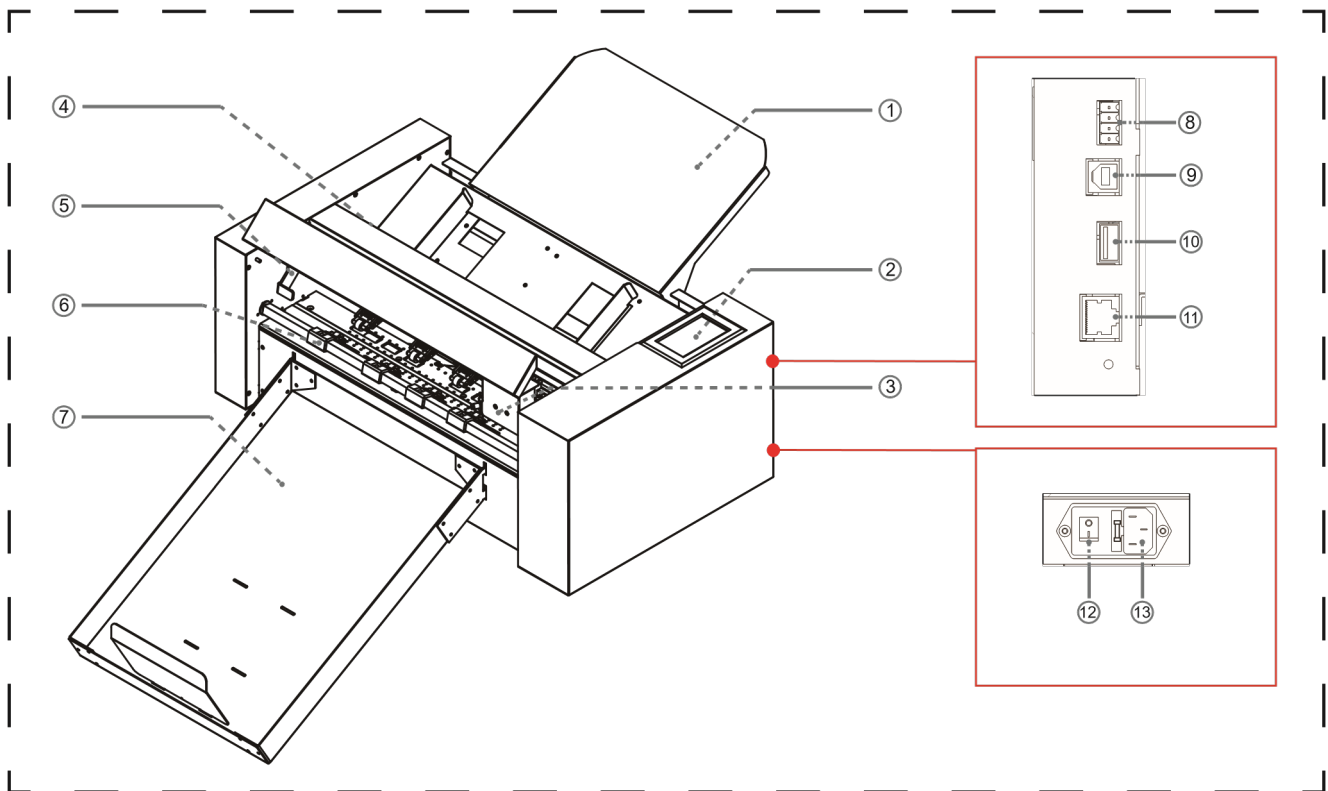
*2 : Es hängt von den von uns angegebenen Papieren und Bedingungen ab.

1.2 Zubehörliste

Zubehör für Bogenschneider		
 <p>Netz Kabel x 1 Stück</p>	 <p>USB-Kabel x 1 Stk.</p>	 <p>Ethernet-Kabel (1 Stück)</p>
 <p>Klingenhalter x 1pc</p>	 <p>Stift-Kalibrierungswerkzeug (2 Stück)</p>	 30° Klinge x 1 Stück  60° Klinge x 1 Stück
 <p>USB-Festplatte (1 Stück)</p>	 <p>Stift x 5Stück</p>	
Zubehör für Ständer		
 <p>Fach verlassen</p>	 <p>Medienzufuhrfach</p>	
 <p>Rückseitiger Medienführer</p>		

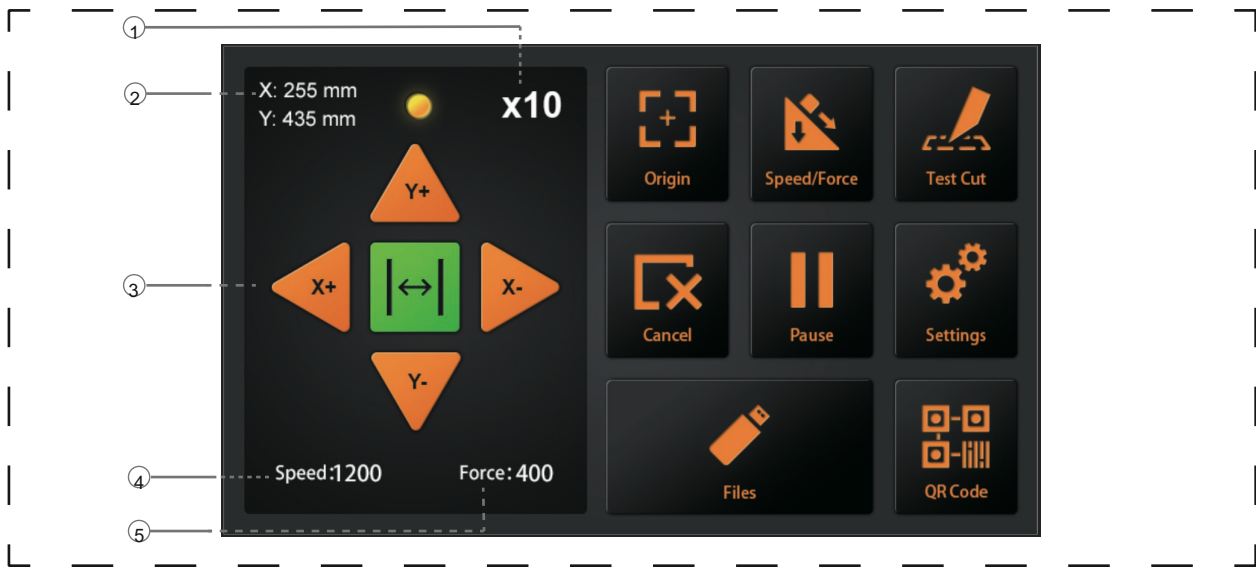
*Es kann eine weitere Führung für das Zubehör angebracht werden.

1.3 Produkteinführung



- (1) Medienzufuhrfach.....Unterstützen Sie die Medien, die vom Schneideplotter geschnitten werden sollen.
- (2) Bedienfeld.....Zum Zugriff auf verschiedene Schneideplotterfunktionen.
- (3) WerkzeugschlittenTeil zum Antrieb des Fräsers/Stifts.
- (4) Einzugsrollensystem.....Trennen Sie die Medien und führen Sie sie in den Schneidebereich ein.
- (5) Griff der Andruckrolle.....Die Andruckrolle anheben und absenken.
- (6) Quetschwalze.....Während der Arbeit die Medien fixiert.
- (7) Fach verlassen.....Legen Sie die abgeschnittenen Medien ein.
- (8) Inaktiver Stecker
- (9) USB-Schnittstellenstecker..... Computer mit USB-Kabel anschließen
- (10) U FestplattenanschlussDer Anschluss, der nur für den USB-Speicher verwendet wird.
- (11) LAN-Anschluss..... zum Anschluss des Netzkabels
- (12) Netzschalter..... Dient zum Ein- und Ausschalten des Schneideplotters.
- (13) AC-Netzeingang.....Eingang, an dem das Netzkabel angeschlossen wird.

1.4 Bedienfeld



Bildschirm (LCD)

- (1) BeschleunigungsanzeigePfeiltastengeschwindigkeiten für die Schlittensteuerung, Schnell (x10) / Langsam (x1).
- (2) Schlittenkoordinaten.....Die Koordinaten des Schlittens auf dem Tisch.
- (3) Pfeiltasten..... Um den Schlitten an verschiedene Positionen zu bewegen.
- (4) Geschwindigkeit.....Geschwindigkeiten des Schlittens (Werkzeug1/Werkzeug2) während der Arbeit.
- (5) Force.....Kräfte des Schlittens nach unten (Werkzeug1/Werkzeug2) während der Arbeit.

Steuerschlüssel

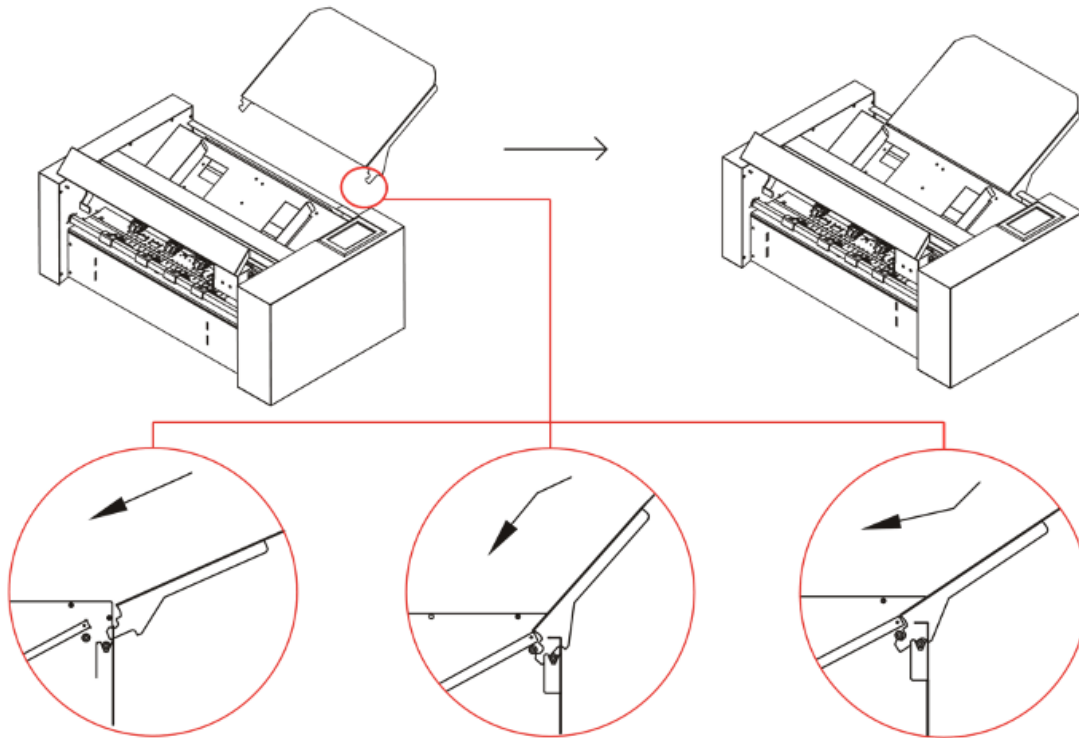
- Ursprung.....Um den Ursprung der Arbeit festzulegen.
- Geschwindigkeit/Kraft Zum Einstellen der Geschwindigkeit/Kraft von Werkzeug1/Werkzeug2.
- Testschnitt..... Zum Schneiden eines Quadrats und eines Dreiecks zum Testen der Kraft von Werkzeug1/Werkzeug2.
- Abbrechen.....Brechen Sie den Auftrag, nachdem die Arbeit unterbrochen wurde.
- Pause..... Um den Schneidevorgang anzuhalten, wenn wir einen Fehler feststellen.
- Einstellungen.....Maschinenkalibrierung und Systeminformationen.
- Dateien.....Zur Auswahl einer Datei von der USB-Festplatte
(Auf USB-Datenträger gespeicherte PLT-Dateien können für die direkte Ausgabe verwendet werden).

Kapitel 2: Installation

- 2.1 Einbau des Schneidgeräts
- 2.2 Einsatz von Tools
- 2.3 Anbringen eines Werkzeugs
- 2.4 Anschließen an den Computer

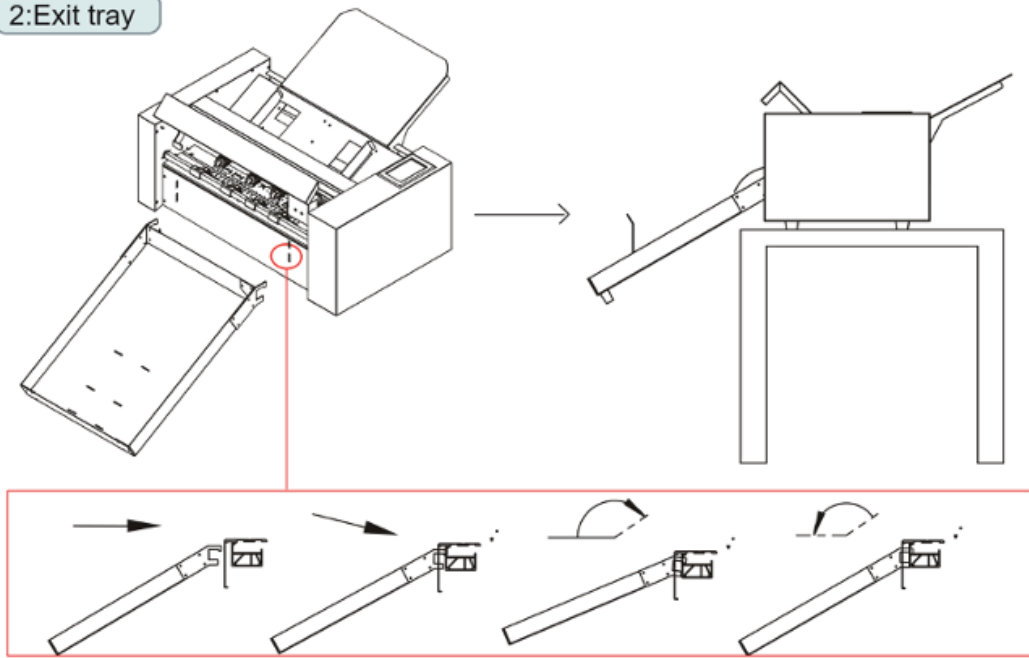
2.1 Installation des Schneidegeräts

Medienablagefach

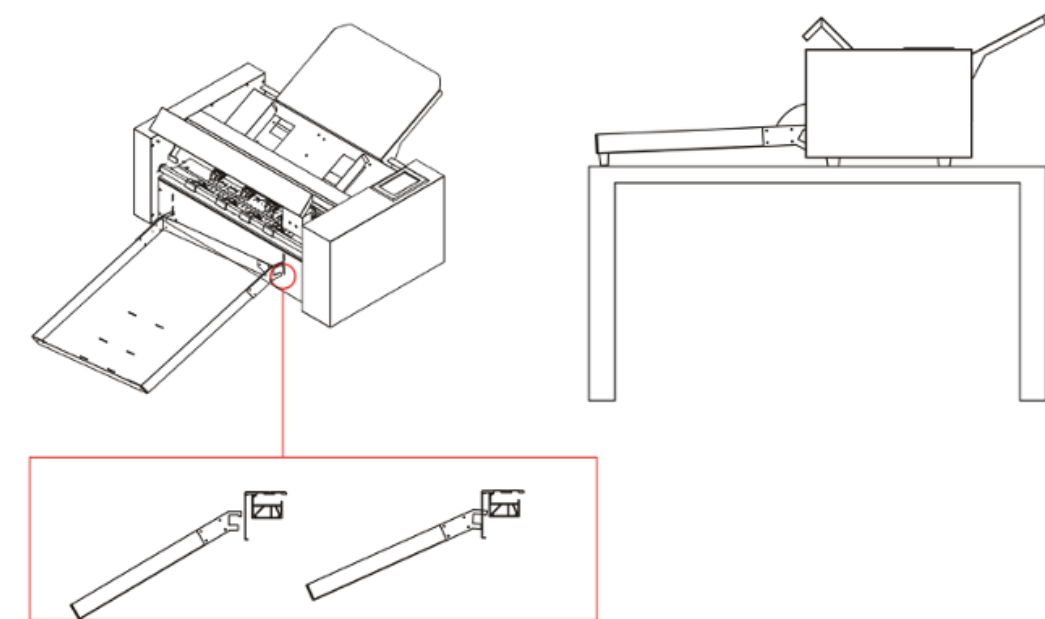


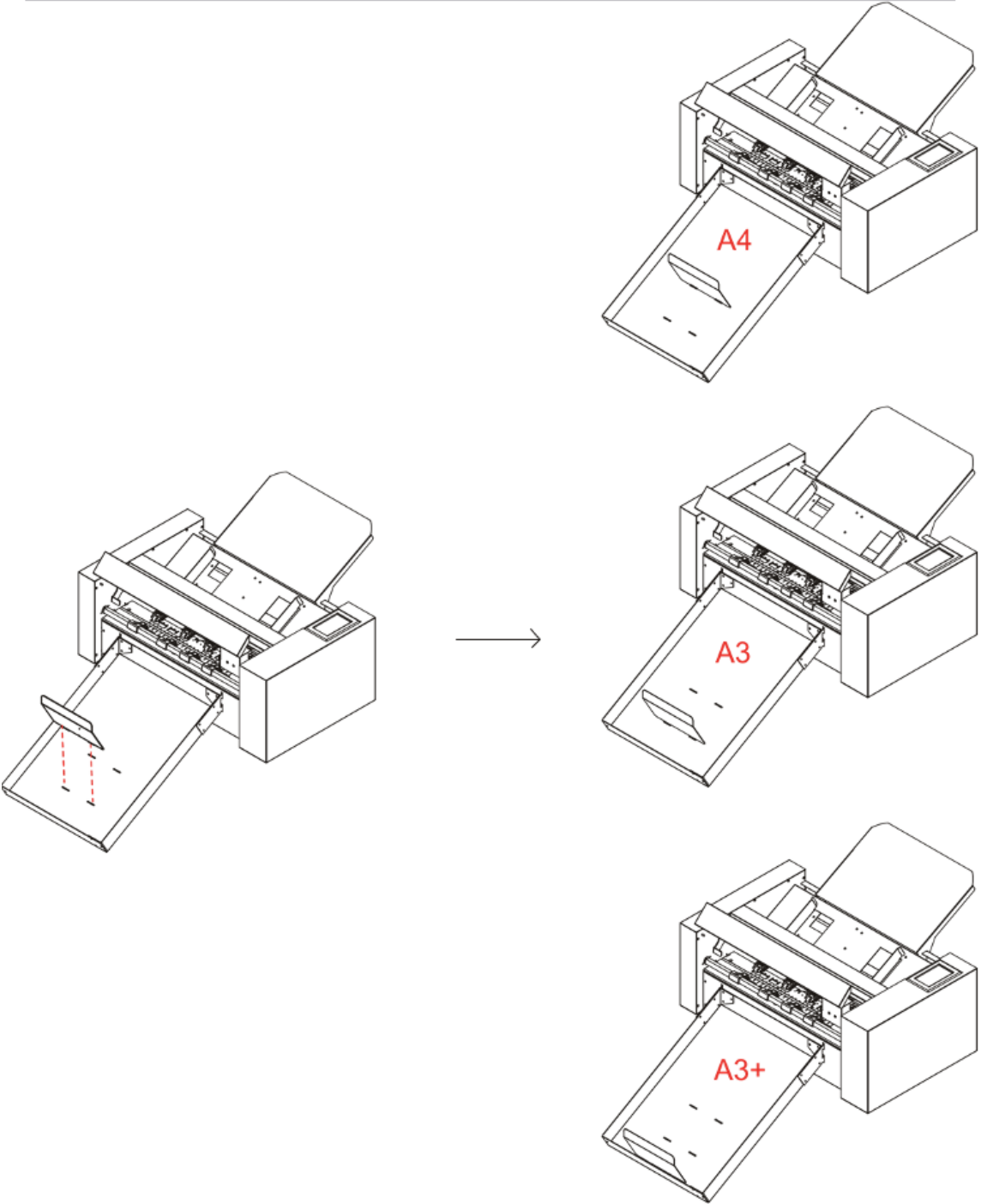
- Setzen Sie die Medienablage in das Gerät ein.
- schieben Sie es nach unten in die Richtung.
- Heben Sie die Medienablage wieder an, Sie werden ein Klicken hören.

2:Exit tray



- Setzen Sie das Ausgabefach in das Gerät ein. (Vertikale Richtung)
- Wenn Sie das Ausgabefach abstellen, bleibt das Ausgabefach am Gerät hängen.

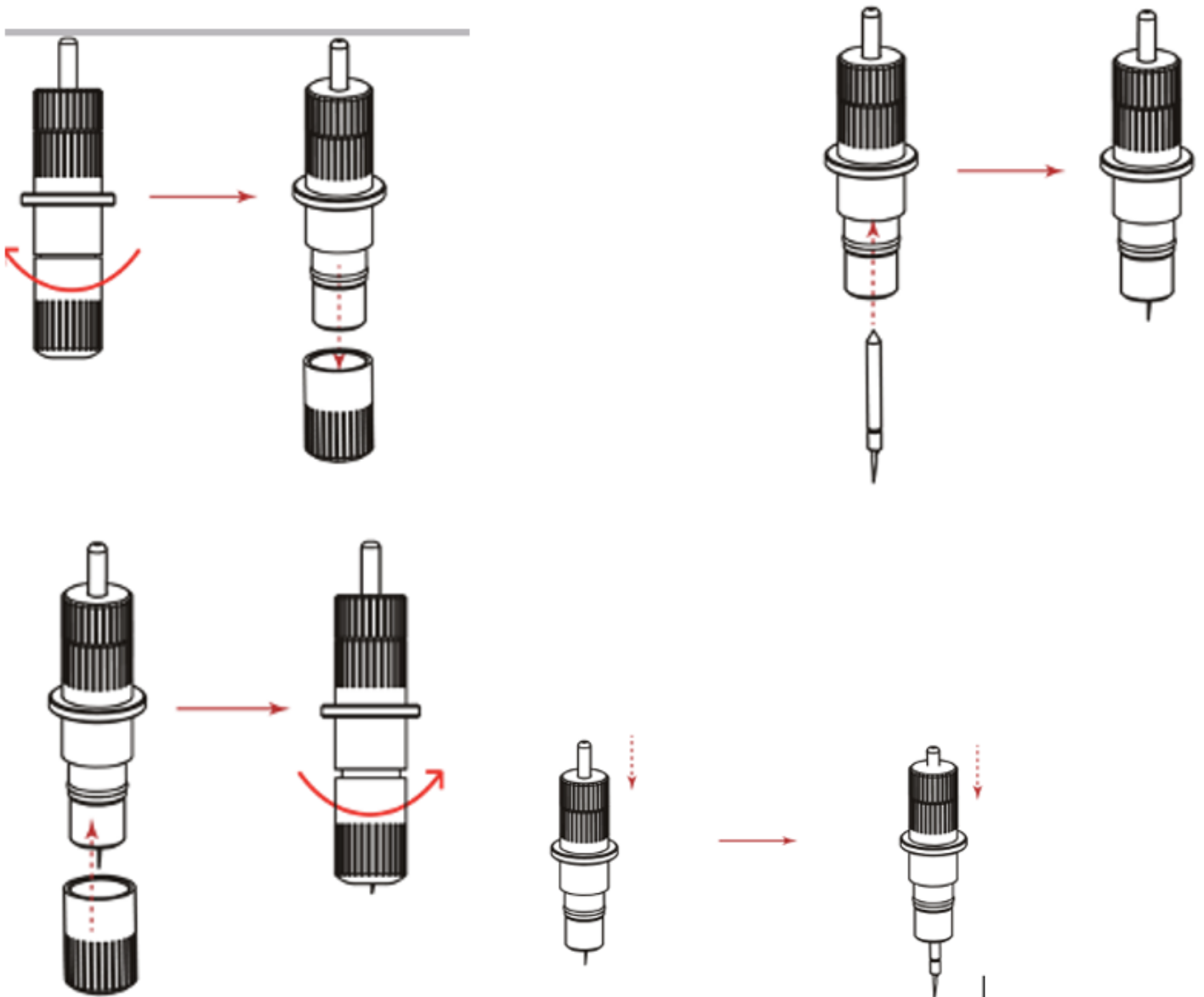




2.2 Einsatz von Tools

Klingenhalter

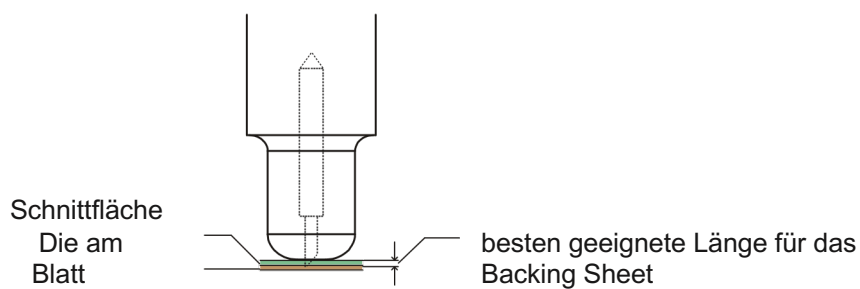
- schrauben Sie die Klingenhalterkappe ab, wie abgebildet.
- Setzen Sie die Klinge (wie abgebildet) in den Schlitz des Klingensitzes ein.
- schrauben Sie die Klingenhalterkappe fest, um die Installation und den Austausch der Klinge abzuschließen.



Die richtige Einstellung der Klinge einstellen

Erhöhen Sie die Klingenlänge schrittweise, um sie an die Dicke des verwendeten Mediums anzupassen. Stellen Sie die Klingenlänge so ein, dass bei einem Schneidenetest nur Spuren der Klinge auf der Trägerfolie erscheinen. Die ideale Klingenlänge ist eine Länge, die etwas geringer ist als die Dicke der Folie und der Trägerfolie zusammen, aber größer als die Dicke der Folie selbst.

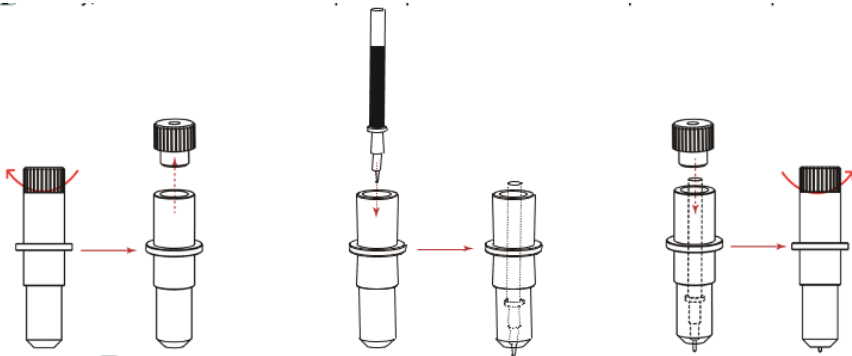
Schneidet die Klinge direkt durch die Trägerfolie, verringern Sie die Klingenlänge. Wenn die Klinge die Folie nicht sauber schneidet, erhöhen Sie die Klingenlänge.



Stifthalter



- schrauben Sie die Kappe des Kalibrierungswerkzeugs ab, wie abgebildet.
- Setzen Sie den Stift (wie abgebildet) in den Schlitz der Stiftaufnahme ein.
- Schrauben Sie die Kappe des Kalibrierungswerkzeugs auf, um die Installation und den Austausch des Stifts abzuschließen.

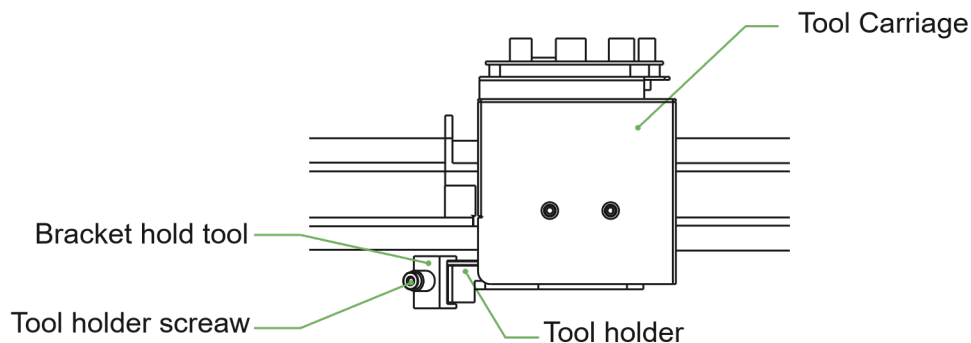


2.3 Anbringen eines Werkzeugs

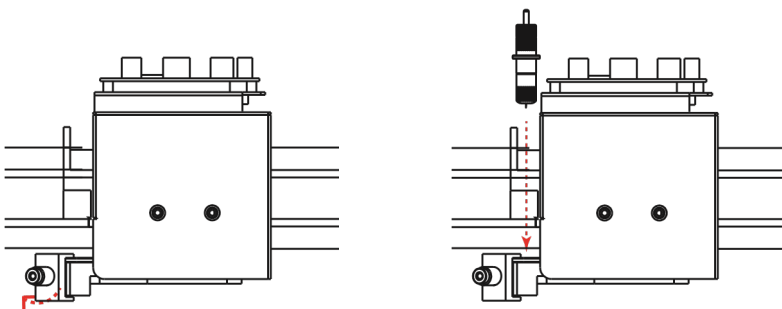
 Wenn Sie den Werkzeughalter mit den Fingern drücken, kann die Klingenspitze herausragen.

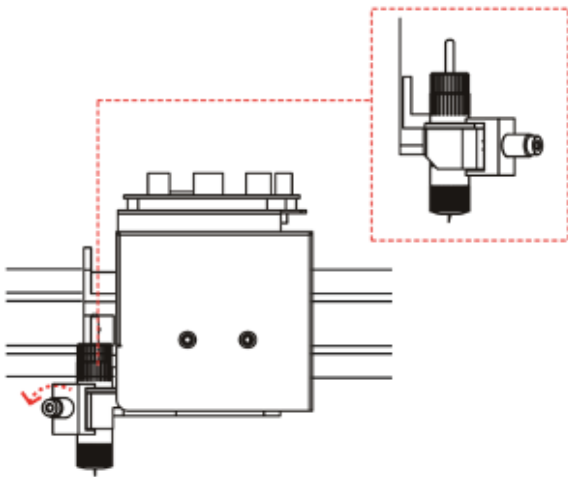
Bei der Montage des Werkzeugs im Werkzeughalter ist Folgendes zu beachten.

- Schieben Sie das Werkzeug ganz in die Halterung, bis sein Flansch den oberen Teil der Halterung berührt, und ziehen Sie dann die Schraube fest an.
- Um Verletzungen zu vermeiden, sollten Sie es unbedingt vermeiden, das Werkzeug unmittelbar nach dem Einschalten des Schneideplotters oder während der Bewegung des Werkzeugs zu berühren.



- Lösen Sie die Schraube des Werkzeughalters.
- Während Sie den Werkzeughalter nach oben drücken, schieben Sie das Werkzeug in den Halter, bis der Flansch des Werkzeugs den oberen Teil des Halters vollständig berührt.
- Vergewissern Sie sich, dass die Werkzeughalterung am Flansch des Werkzeugs eingerastet ist, und ziehen Sie dann die Schraube fest.





Entfernen des Werkzeugs

Drehen Sie beim Entfernen des Werkzeugs die Schraube des Werkzeughalters gegen den Uhrzeigersinn, um das Werkzeug zu entfernen.

2.4 Anschließen an den Computer

Verbinden Sie den Plotter über das Kommunikationskabel mit dem Computer. Verwenden Sie entweder die USB-Schnittstelle oder die Netzwerkschnittstelle (LAN), um den Plotter mit dem Computer zu verbinden. Wählen Sie den Anschluss je nach den Spezifikationen der zu verwendenden Software und der Verfügbarkeit des Schnittstellenanschlusses am Computer.

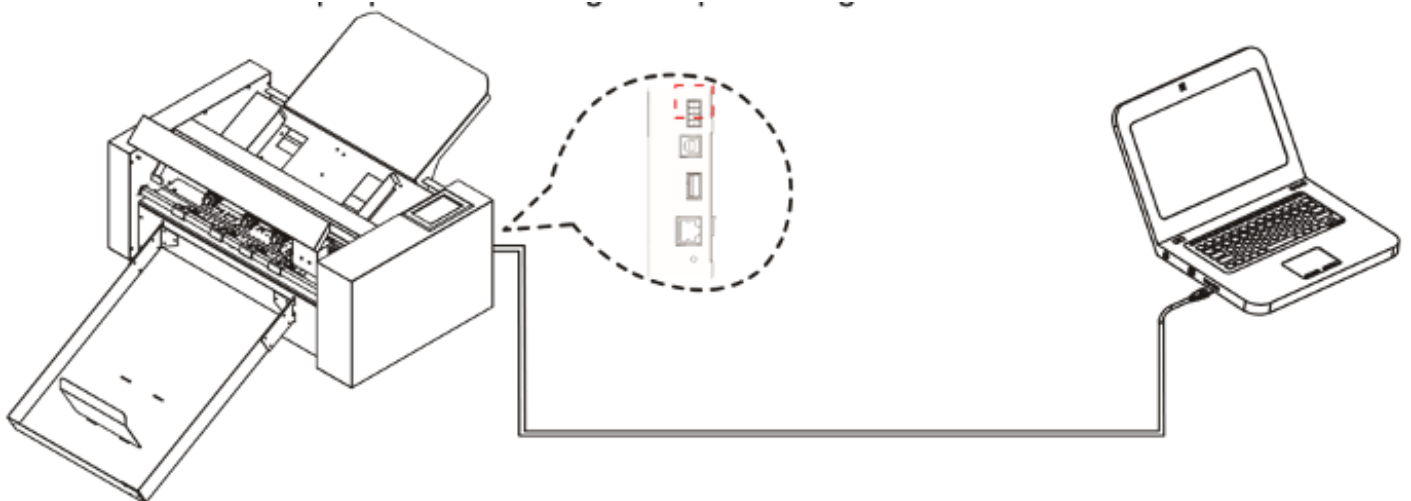
Verwenden Sie je nach verwendetem Anschluss entweder das USB-Kabel (Standardzubehör), das Netzwerkkabel (LAN)

(Standardzubehör) anzuschließen. Verwenden Sie die von Vulcan angegebenen Kabel, die zu dem anzuschließenden Computer passen

Anschluss über USB-Schnittstelle

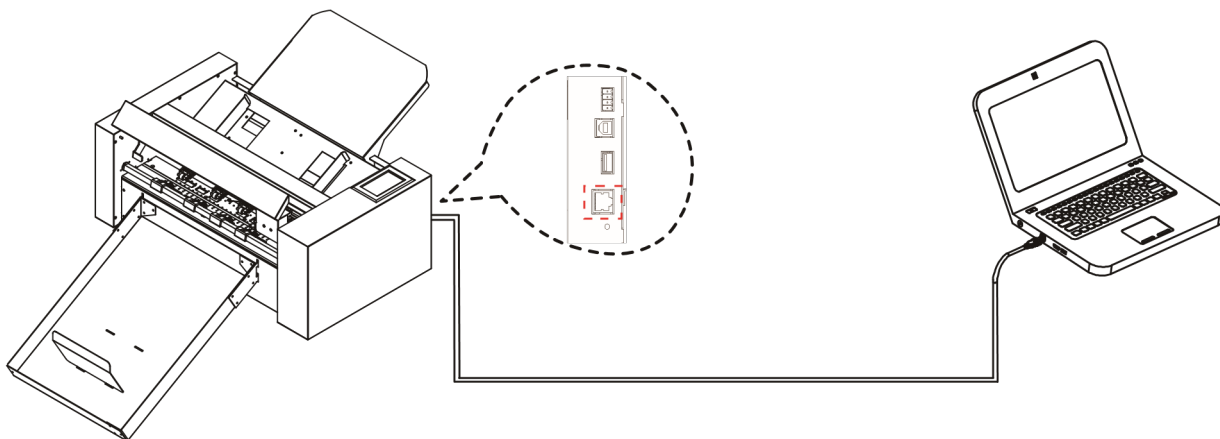
Führen Sie Folgendes nicht aus:

- Schließen Sie das USB-Kabel nicht an oder trennen Sie es nicht ab, wenn der Computer oder der Plotter eine Initialisierungsroutine durchführt.
- Ziehen Sie das USB-Kabel nicht innerhalb von 5 Sekunden nach dem Anschließen ab.
- Ziehen Sie das Kabel während der Datenübertragung nicht ab.
- Schließen Sie nicht mehrere Plotter über die USB-Schnittstelle an einen einzigen Computer an.



Anschluss über Ethernet (LAN)-Schnittstelle

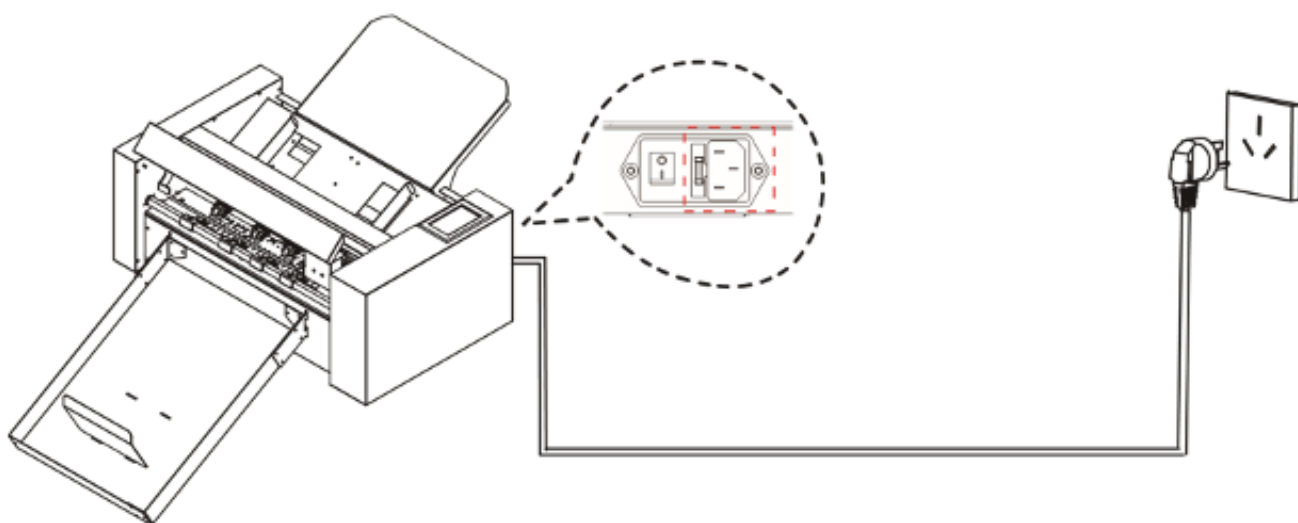
- Um die Netzwerkschnittstelle (LAN) zu nutzen, muss die Umgebung, die den Computer mit dem Netzwerk verbinden kann, eingerichtet werden.
- Schalten Sie die Firewall-Funktion während der Nutzung vorübergehend aus oder ändern Sie die Einstellung. Wenn Sie die Firewall-Funktion ausschalten möchten, trennen Sie das Netzwerk vom Internet.



Anschließen des Netzkabels

Ergänzung

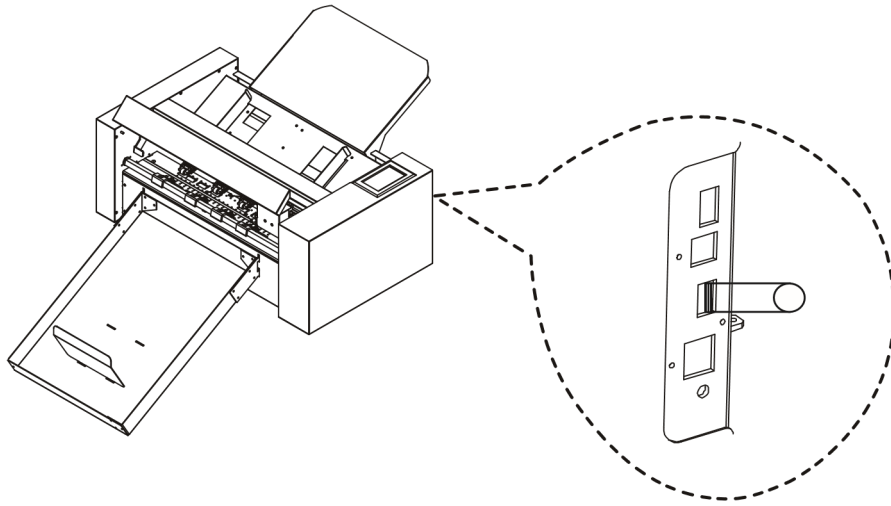
Wenn Sie das Gerät ausschalten, warten Sie mehr als 10 Sekunden, bevor Sie es wieder einschalten, da sonst Probleme mit der Anzeige auftreten können.



Verbinden über USB-Laufwerk

Die USB-Diskette wird als Standardzubehör mitgeliefert.

* Auf dem USB-Laufwerk befinden sich Handbücher, Software und Testdateien



Kapitel 3: Funktionen

3.1 Laden der Medien

3.2 Bewegen des Werkzeugschlittens

3.3 Einstellen des Ursprungspunktes

3.4 Durchführung von Schneidtests

3.5 Schneiden stoppen

3.6 Offline-Ausgabe

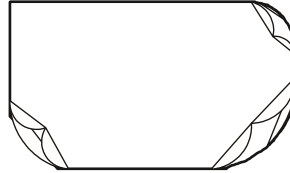
3.7 QR-Code

3.8 Einstellungen

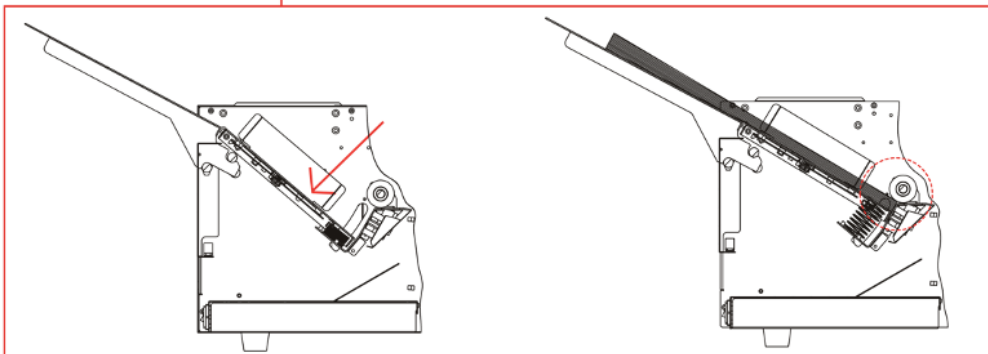
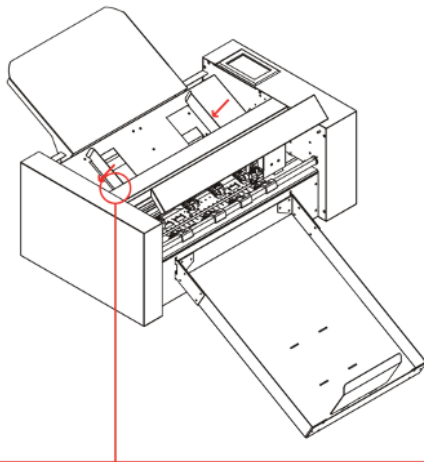
- Cuttergröße kalibrieren
- Offset-Kalibrierung
- Betriebsart
- Sensor Zustand
- System-Informationen

3.1 Laden der Medien

- Verwenden Sie keine verzogenen oder verdrehten Medien und achten Sie darauf, dass das Material flach ist.



- drücken Sie die Zuführplattform nach unten.
- Legen Sie die Medien in die Einzugsplattform ein. Achten Sie darauf, dass das Papier vollständig in die Plattform eingezogen wird.
- Lösen Sie die Zuführungsplattform, die Papierzuführungsplattform hebt sich und schiebt das linke und rechte Ablenkblech an die Kante des Papiers, auf das das Medium aufgelegt werden soll. (Hinweis: Das eingelegte Material befindet sich unter der Papiereinzugsrolle).

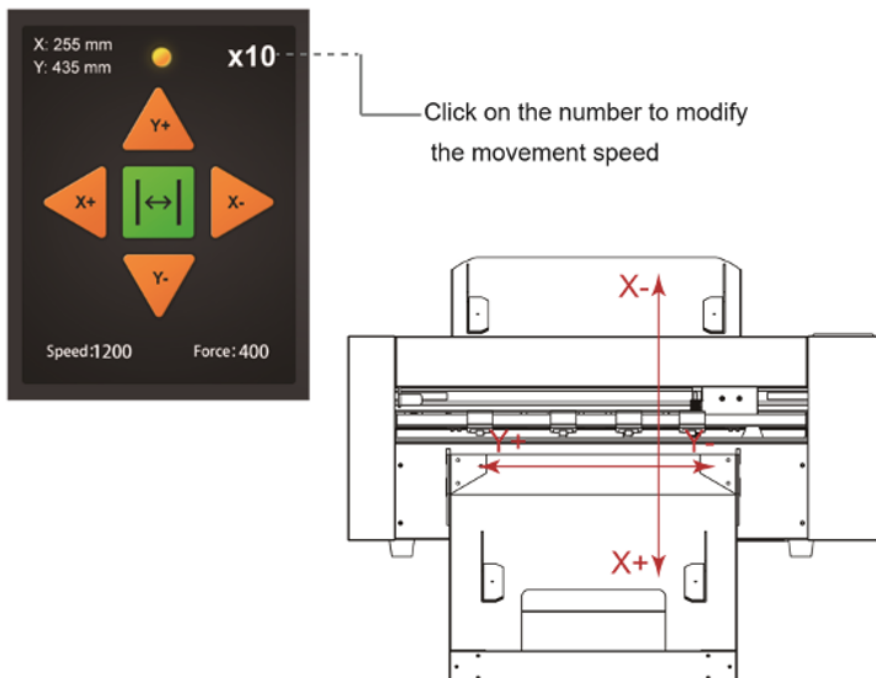


3.2 Bewegen des Werkzeugschlittens

Der Werkzeugschlitten kann mit der Taste POSITION manuell bewegt werden. Sie kann den Werkzeugschlitten auch zum Ursprung bewegen oder ihn um eine bestimmte Distanz verschieben, um ihn auf Abstand zu halten.

Da die Maschine automatisch beschickt wird, ist diese Funktion zu verwenden, wenn die Kraft und andere Parameter getestet werden müssen.

Wenn keine Datei in Bearbeitung ist, drücken Sie die weiße Zahl, um die Geschwindigkeit zu ändern. Die Geschwindigkeit 1 kann auf 1 oder 10 geändert werden und in der oberen rechten Ecke erscheint eine weiße Zahl, die den Geschwindigkeitswert anzeigt.



Sie können die Tasten "▲▼◀▶" drücken, um den Werkzeugschlitten zu bewegen. der Werkzeugschlitten bewegt sich in die Richtung der gedrückten POSITION-Taste, die Bewegungsgeschwindigkeit ändert sich ebenfalls.

3.3 Einstellung des Ursprungspunktes

Drücken Sie die Taste "Ursprung". und der neue Ursprung ist festgelegt.

Der weiße Text in der oberen linken Ecke zeigt den Abstand des neuen Ursprungspunktes vom ursprünglichen Ursprungspunkt an.

Distance origin coordinates



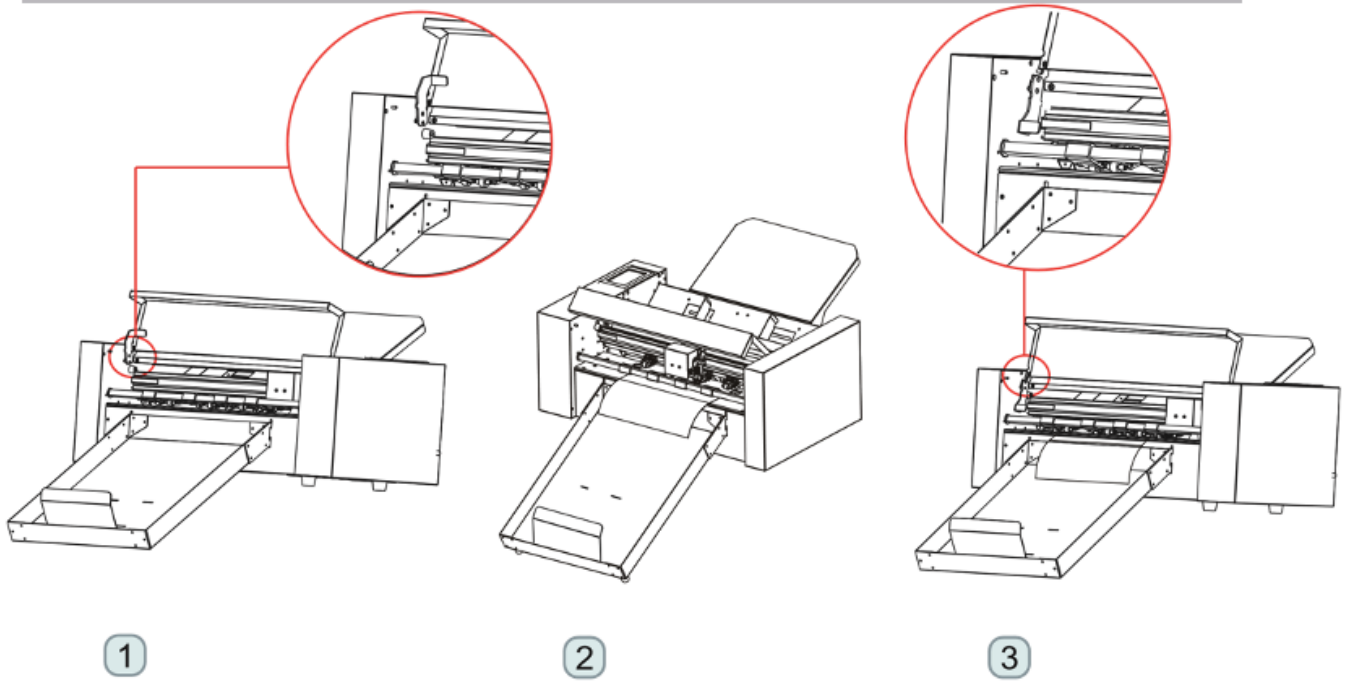
Set the origin

3.4 Durchführung von Schneidtests

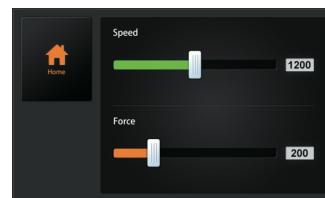
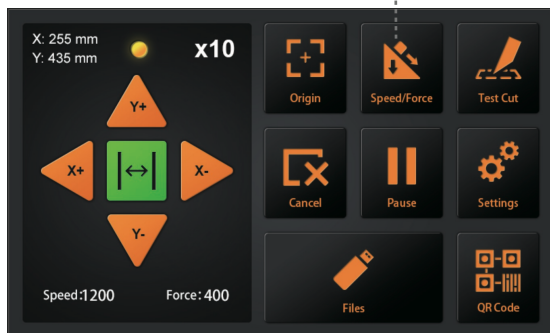
Mit Schneidtests können die richtige Geschwindigkeit und Kraft für das Medium eingestellt werden:

Laden Sie die gewünschten Medien für den Test

- Öffnen Sie das Verriegelungssystem für die Medienhandhabung und heben Sie die Andruckrollen an.
- Legen Sie das Material in die Schneidevorrichtung ein.
- Andruckrollen durch Absenken des Hebels wieder schließen
- Setzen Sie den Klingenhalter mit der Klinge in den Schlitten
- Bewegen Sie den Schlitten in die Mitte und bestätigen Sie den Ursprung
- Drücken Sie die Taste Test Cut auf dem Bedienfeld
- Drücken Sie die vordere und die hintere Taste (▲▼), um das Material aus dem Gerät zu entfernen, und überprüfen Sie, ob die Kraft angemessen ist.
- Wenn Sie feststellen, dass die Kraft nicht ausreicht, können Sie die Tasten für die Geschwindigkeit und den Druck einschalten und den Druck anpassen.
- Um die Geschwindigkeit oder Kraft einzustellen, bewegen Sie entweder den Schieberegler auf dem Touchscreen oder klicken Sie auf die Zahl und geben Sie die gewünschte Geschwindigkeit oder Kraft ein.
- Bewegen Sie den Schlitten in die Mitte des Mediums und drücken Sie erneut "Testschnitt".
- Prüfen Sie, ob die Kraft in Ordnung ist. Heben Sie den Griff der Andruckrolle an, nehmen Sie das Material heraus und setzen Sie den Griff der Andruckrolle ab.
- Die Stecklingstests sind abgeschlossen.



Geschwindigkeit und



3.5 Schneiden stoppen

Während der Arbeit, wenn Sie eine Pause brauchen, drücken Sie die Taste "Pause". Um mit dem Schneiden fortzufahren, drücken Sie erneut die Taste "Start".



Nachdem die Arbeit pausiert wurde. Drücken Sie die Taste "Abbrechen", wenn Sie den Auftrag abbrechen möchten.

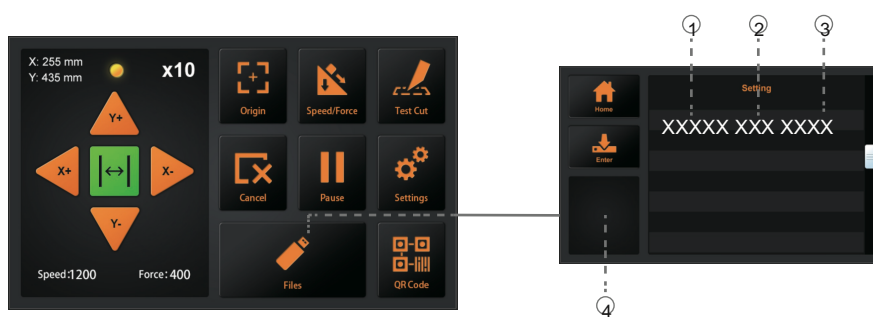


3.6 Offline-Ausgabe

Spezielle Daten, die zuvor mit der Anwendungssoftware erstellt wurden, können auf dem USB-Datenträger gespeichert werden und direkt vom Schneidegerät geschnitten werden, ohne dass ein Computer angeschlossen sein muss. Sie müssen PLT-Dateien erstellen, z. B. von SignCut oder DrawCut.

Wählen Sie die PLT-Datei aus, indem Sie auf die Schaltfläche "Dateien" auf dem Bedienfeld drücken.

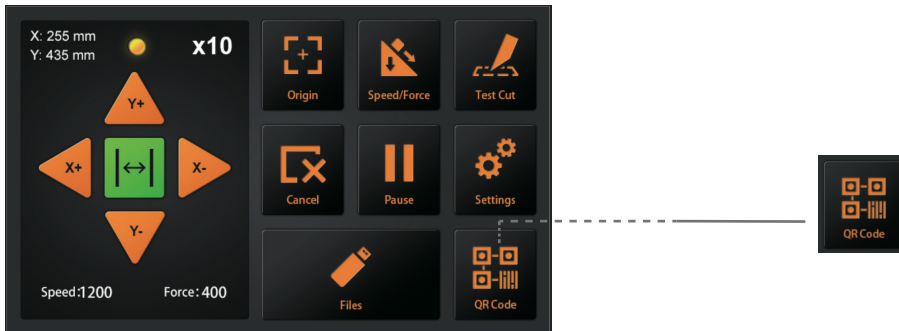
- Die unter Windows verbotenen Zeichen (¥, \, /, ;, *, ?, ", <, >, |, usw.) können nicht verwendet werden.
- Die Anzahl der Anzeigezeichen ist auf 8 Zeichen begrenzt.
- Die Erweiterung ist ".plt".
- Vorschau.....Wenn die Datei ausgewählt ist, klicken Sie hier, um den Inhalt der Datei zu sehen.
- Wenn die Datei ausgewählt ist, klicken Sie auf "Enter". Der Cutter wird funktionieren.



(1) Dateiname (2) Größe (3) Zeitpunkt der Erstellung der Daten

3.7 QR-Code

QR-Code-Arbeitsmodus, wenn offline, schneidet die Maschine automatisch verschiedene Dateien.



Die von der Software erstellte PLT-Datei (einschließlich des QR-Codes) wird auf dem USB-Stick gespeichert.

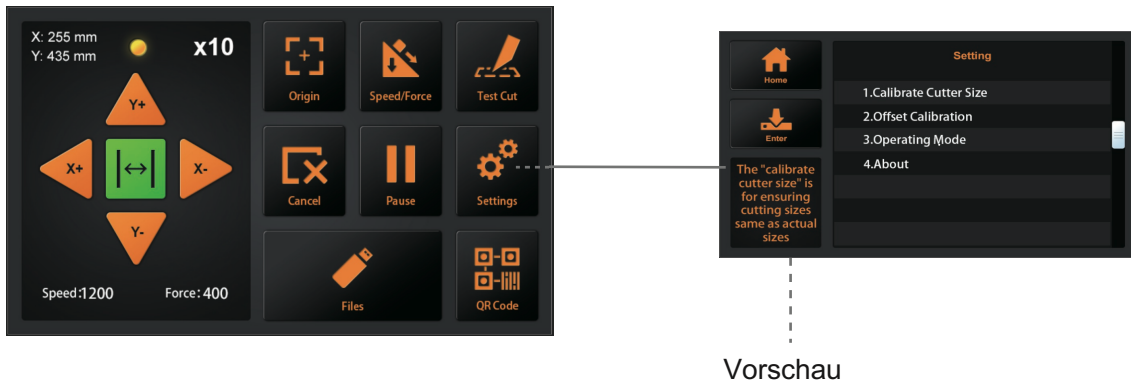
Stecken Sie dann den USB-Stick in das Gerät. Klicken Sie auf QR-CODE und das Gerät wird automatisch QR-CODE-Dateien einziehen und ausschneiden. Es ist erforderlich, dass der Inhalt des QR-Codes mit dem Dateinamen ohne die Dateierweiterung übereinstimmt. Wenn der QR-Code z. B. 123456 enthält, muss die Datei 123456.PLT im Stammverzeichnis des USB-Sticks liegen.

3.8 Einstellungen

Klicken Sie auf den Parameter und das Vorschaufenster zeigt die Bedeutung des Parameters an.

Unter normalen Umständen brauchen diese Parameter nicht geändert zu werden.

Bitte beachten Sie die folgenden Anweisungen, wenn Sie Änderungen vornehmen müssen.



Cuttergröße kalibrieren

Größe des Schneidwerkzeugs kalibrieren: Die Funktion "Calibrate Cutter Size" dient dazu, sicherzustellen, dass die Schnittgrößen mit den tatsächlichen Größen übereinstimmen. Wenn die Maschine nach einiger Zeit keine präzisen Größen schneidet, muss sie neu kalibriert werden.

Bitte laden Sie zuerst ein Testmedium und stellen Sie den Ursprung ein (siehe 3.4).

- Drücken Sie auf "Messergröße kalibrieren" und dann auf "Enter".
- Geben Sie unter "Rechteck zeichnen" eine Größe ein, und drücken Sie dann auf "Zeichnen".
- Der Cutter zeichnet ein Rechteck entsprechend der eingegebenen Größe.
- Verwenden Sie ein Lineal, um das Rechteck der Zeichnung zu messen und geben Sie das Messergebnis in "Gemessenes Rechteck" ein.
- Drücken Sie "Berechnen". fertig. Das Programm wird automatisch den genauen Wert berechnen.

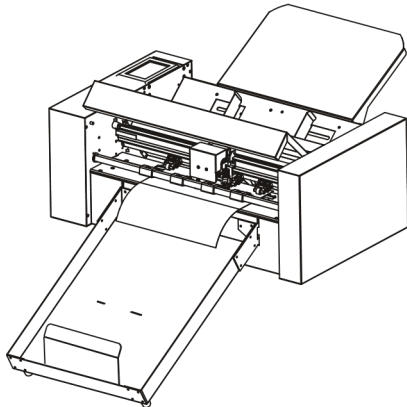


Offset-Einstellung

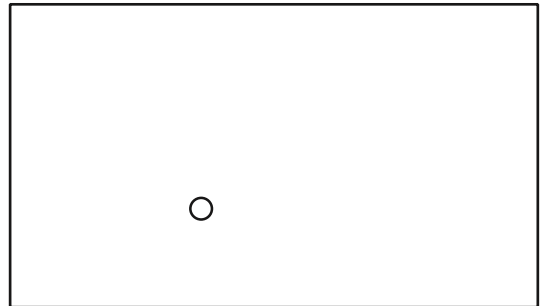
Der Offset zeigt den X- und Y-Abstand zwischen der Mitte des Schneidkopfes und der Kamera an. Er ist für das präzise Schneiden von bedruckten Medien erforderlich. Wenn Ihr bedrucktes Material nicht präzise geschnitten wird, müssen Sie den Offset einstellen und/oder kalibrieren.

Die Maschine ist mit einem automatischen Kalibrierungssystem ausgestattet, das einen Kalibrierungstift und ein Stück Papier benötigt.

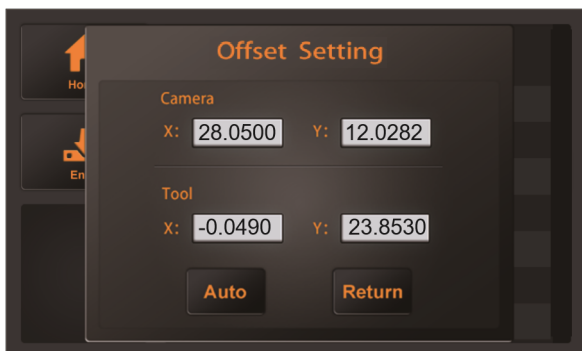
- Legen Sie zuerst das Testmedium (A4-Papier) in die Maschine und den Klingenhalter ein, der durch das Stiftkalibrierungswerkzeug ersetzt wurde (siehe 3.4).
- Drücken Sie auf "Auto", dann wird die Maschine einen Kreis zeichnen.
- Die Maschine gibt dann automatisch die kalibrierten Parameter ein.
- Drücken Sie "Return", die Offset-Kalibrierung ist abgeschlossen.



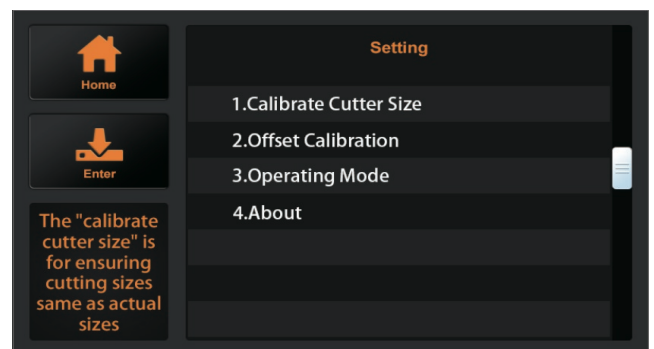
1



2



3



4

Betriebsart

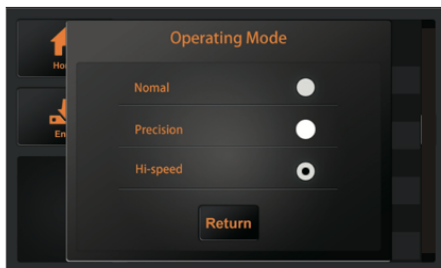
Die Maschine verfügt über drei Betriebsarten:



Normal: Gleichtakt, perfekte Geschwindigkeit und Präzision.



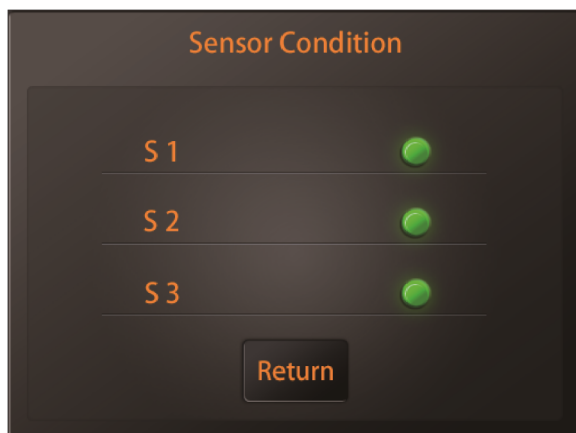
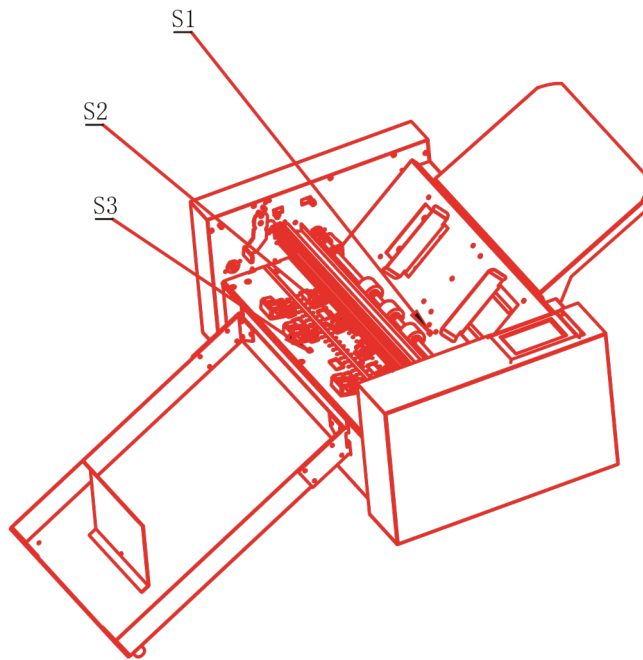
Präzision: Sie ist für hochpräzise Arbeiten geeignet. Die Genauigkeit hat Priorität, und die Geschwindigkeit wird verlangsamt.



Hi-Speed: Geeignet für großformatige Arbeiten. Die Geschwindigkeit ist hoch und die Präzision nimmt ab.

Sensor Zustand

Sensorzustand zeigt den Status der 3 Mediensensoren an, mit denen das Gerät ausgestattet ist:



Informationen zum System



Das Modell: Das Modell der Schneidemaschine.

Maschinen-SN: Die Seriennummer der Schneidemaschine, jede Maschine hat eine eigene Nummer.

MB Ver: Die Version des Mainboards.

MB SN: Die Seriennummer des Mainboards.

Cut len: Die Kilometerzahl, die der Cutter gearbeitet hat

Wenn Sie das Gerät über ein Netzkabel anschließen, stellen Sie sicher, dass die IP-Adresse mit der des Computers übereinstimmt.

FW Ver: Die Version der Firmware.

Kapitel 4: Fehlersuche und Wartung

4.1 Fehlermeldungen

4.2 Wartung

4.3 technische dokumentation

3.1 Fehlermeldungen

LCD-Anzeige	Ursache	Lösung
• Kein Papier!	Die Medienablage ist leer.	Bitte laden Sie Medien in Medienstützschale.
• Fehler beim Papiereinzug!	Das Material kann nicht in den Schneider normalerw	1:Prüfen Sie, ob das Material korrekt installiert. 2: Ob die 3 Sensoren normal sind.
•Laden...	Laden von	
	Laden der	
•Cutter ist	Der Cutter arbeitet und kann nicht andere Operationen	Andere Operationen nach Abschluss der Arbeiten,
•Zeichnung...	Der Cutter zeichnet eine Kalibrierungsdatei.	
• Übergröße!	Die Arbeitsbreite übersteigt die tatsächliche Breite der Maschine	Ändern Sie die Arbeitsgröße, bitte achten Sie auf die tatsächliche Arbeitsgröße der
• Erfolglos!	Kalibrierungsoffsetauftrag	Stellen Sie sicher, dass der Stifthalter normal schreiben, und Kraft der beiden Werkzeuge auf 60 g.
• Fehler beim Lesen	Fehler beim Lesen von Dateien beim Arbeiten	Bitte versuchen Sie, den USB wieder in den Kutter
•X Motorfehler!	Motorfehler!	Schneidegerät 1:Prüfen Sie, ob der Motor beeinflusst durch andere während des 2:Überprüfen Sie den Verbindung. 3:Durch neuen Motor ersetzen.
•Y Motor Fehler!		
•Bild passt nicht in den Maschinengröße!	Wenn Sie die RESET-Funktion verwenden, die verbleibende Arbeitsgröße des Cutters kleiner ist als die Größe des Dokuments, das geschnit	Ändern Sie die Materialposition, bestätigen den Startpunkt zurück.

3.1 Die Fehlerinformation des Schneiders

LCD-Anzeige	Ursache	Lösung
,S1 Abdeckung!	Der S1-Sensor ist abgedeckt.	1: Ob der Sensor durch Fremdkörper (Materialien, Papierreste usw.) blockiert wird. 2: Ist der S1-Sensor normal? 3: Prüfen Sie, ob sich eine Lichtquelle direkt auf dem Sensor befindet.
,S2 Abdeckung!	Der S2-Sensor ist abgedeckt.	1: Ob der Sensor durch Fremdkörper (Materialien, Papierreste usw.) blockiert wird. 2: Ist der S2-Sensor normal? 3: Prüfen Sie, ob sich eine Lichtquelle direkt auf dem Sensor befindet.

3.2 Wartung

Tägliche Wartung

Achten Sie bei der täglichen Wartung auf die folgenden Vorsichtsmaßnahmen:

- Schmieren Sie niemals die Mechanismen des Plotters.
- Reinigen Sie das Gehäuse des Plotters mit einem trockenen Tuch, das Sie mit einem neutralen, mit Wasser verdünnten Reinigungsmittel angefeuchtet haben. Verwenden Sie zur Reinigung des Gehäuses niemals Verdünner, Benzol, Alkohol oder ähnliche Lösungsmittel, da diese die Oberfläche des Gehäuses beschädigen.
- Wenn das Bedienfeld verschmutzt ist, reinigen Sie es bitte mit einem trockenen Tuch.
- Verwenden Sie kein Benzin, Verdünner oder ähnliche Lösungsmittel zum Reinigen der Schreibplatte.
- (4) Wenn die Gleitfläche der Y-Schiene verschmutzt ist, wischen Sie den Schmutz vorsichtig mit einem sauberen, trockenen Handtuch ab.
- Die Gleitfläche ist mit Schmiermittel versehen. Achten Sie darauf, dass Sie nicht auch noch das gesamte Schmiermittel abwischen.



Konformitätserklärung

Hiermit erklären wir in alleiniger Verantwortung, dass das unter "Technische Daten" genannte Produkt den Bestimmungen der folgenden EG-Richtlinien und harmonisierten Normen entspricht:

EG-Richtlinien:

2014/35/EG Niederspannungsrichtlinie

98/37/EG Richtlinie über Maschinen (ab 2009-12-29: 2006/42/EG)

Norm: EN 60204-1:2006

A handwritten signature in black ink, appearing to read 'Oliver Tiedemann', with a long horizontal stroke extending to the right.

Oliver Tiedemann

Geschäftsführer

Technische Dokumente bei / Technical documents at: Nepata Vertrieb GmbH, Hochstatt 6-8,
85283 Wolnzach, Deutschland